



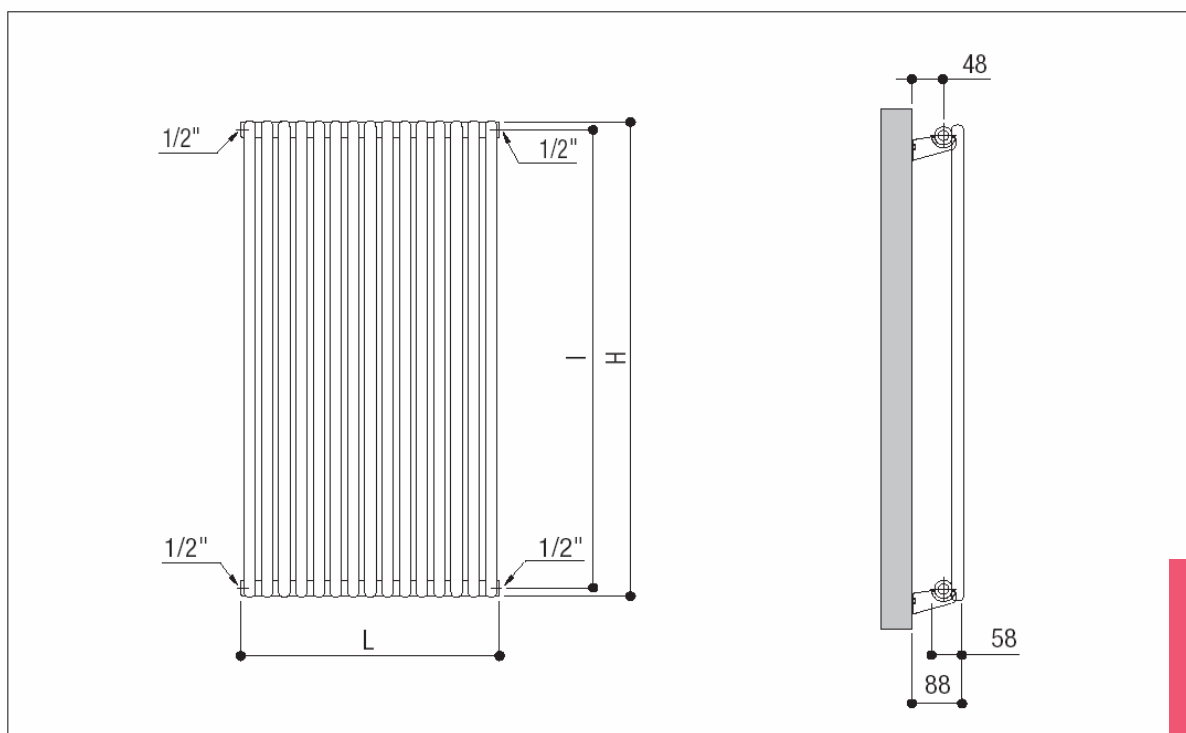
Pressione max esercizio: 6 bar
Max. working pressure: 6 bars

CARATTERISTICHE TECNICHE

- Costruzione in acciaio
- Collettori Ø 35 mm
- tubi Ø 25 mm con teste arrotondate
- n°4 attacchi da 1/2"
- possibilità di installazione verticale od orizzontale
- Verniciatura a "doppia mano" anaforesi e polveri epossidiche
- Kit fissaggio a muro a corredo
- Fissaggi in acciaio con regolazione distanza dal muro

TECHNICAL DATA

- Steel made
- upright Ø 35 mm
- element Ø 25 mm with round heads
- n° 4 connections 1/2"
- possibility of horizontal and vertical installation
- Double painting: anaphoresis and powders
- Wall installation kit
- Steel fastening points with adjustable distance from the wall



Versione con colore di serie: BIANCO TONON (RAL 9016)- *Version with standard colour: WHITE TONON*

Codice	Elementi n	Altezza H	Larghezza L	Interasse l	Peso Kg	Contenuto acqua	Potenza (watt)	Esponente n
Code	Element n	Height mm	Width mm	Distance mm	Weight Kg	Capacité d'eau	Power (watt)	Exponent n
FS1970060	6	1970	228	1935	8,9	5,1	604	1,3230
FS1970080	8	1970	304	1935	11,8	6,8	806	1,3230
FS1970100	10	1970	380	1935	14,8	8,5	1007	1,3230
FS1970120	12	1970	456	1935	17,8	10,2	1208	1,3230
FS1970140	14	1970	532	1935	20,7	11,9	1410	1,3230
FS1970160	16	1970	608	1935	23,7	13,6	1611	1,3230

ASSEMBLY LAYOUT

